

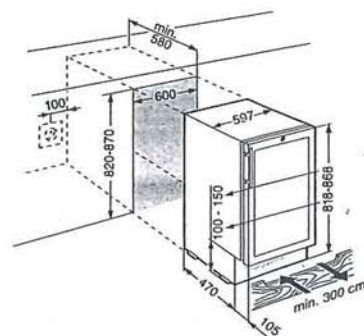


Mobile degustazione vini art.D1495



WTUes 1653
Vinidor incassabile

127 l
38
+5°C a +18°C
2
82-87/60/56/min. 58
Acciaio/Porta in Vetro Anti-UV
3
a Led



WTUes 1653

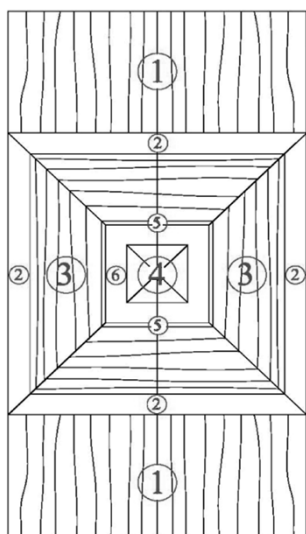
Dimensioni d'incasso in mm:
A/L/P 820-870/600/min. 580.

MODULO PER ORDINI / ORDER FORM - Maggio 2013

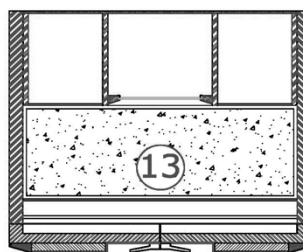
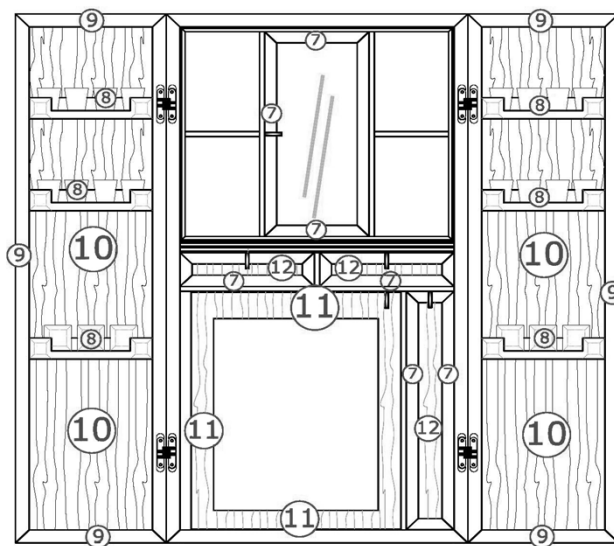


ART. D1495

ESTERNO / OUTSIDE



INTERNO / INSIDE



Cliente/Customer:

Cod.	Descrizione / Description	Finitura/Finish
①	Parte superiore ed inferiore ante Upper and lower doors	
②	Cornice in rilievo ante Frame in relief	
③	Ante centrali in rilievo Central doors in relief	
④	Maniglie in metallo Metal handles	
⑤	Cornice perimetrale vano maniglie Small frame around handles	
⑥	Vano maniglie Space around handles	
⑦	Cornice in rilievo ante e cassetti Frame in relief of doors and drawers	

Cod.	Descrizione / Description	Finitura/Finish
⑧	Porta bicchieri - Glass rack	
⑨	Cornice perimetrale ante interne Frame of internal doors	
⑩	Ante interne - Internal doors	
⑪	Anta per frigorifero vini Door for Wine cooler	
⑫	Pannello interno ante e cassetti Internal panel of doors and drawers	
⑬	Piano centrale - Central top	
	Maniglie ante e cassetti interni Handles for internal doors & drawers	

Specifiche tecniche cantina Vinidor WTUes 1653
Capacità bottiglie: 38
Classe efficienza: C
Consumo in 365 giorni/24 ore: 250/0,683 kWh
Rumorosità: 43 dB(A)
Tensione / Valore collegamento: 220-240 V/0,8 A
Zone / Intervallo temperatura: 2 / da +5°C a + 20°C
Sbrinamento: automatico
Illuminazione interna: LED
Segnale allarme: ottico ed acustico

Technical specifications Vinidor WTUes 1653
Capacity: 38 bottles
Energy efficiency: C
Energy consumption 365 days/24 hours: 250/0,683 kWh
Noisy: 43 dB(A)
Voltage/Connection: 220-240 V/0,8 A
Areas / Temperature gap: 2 / from +5°C to + 20°C
Defrosting: automatic
Internal lights: LED
Alarms: optical and acoustic